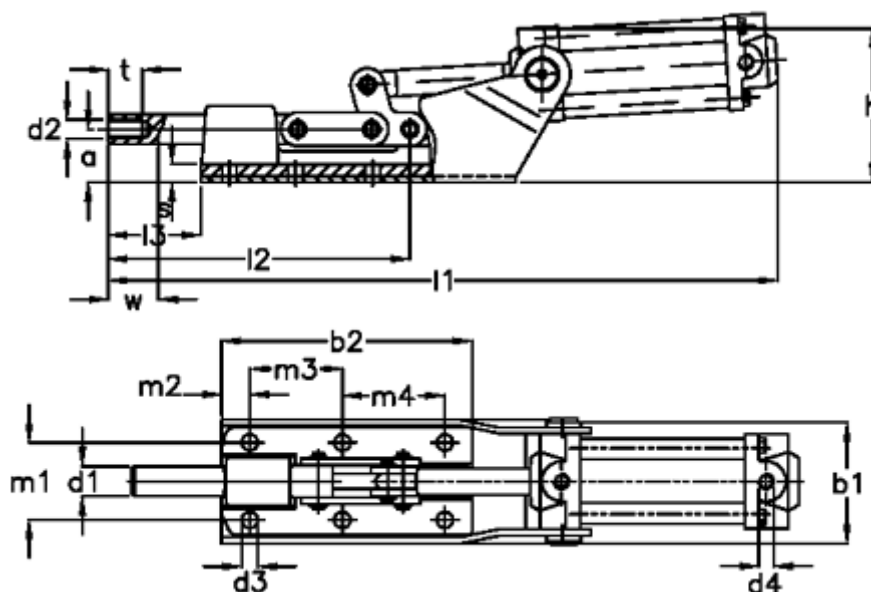


Varenummer: 201373046
 Beskrivelse: E+G Klee pneumatisk hurtigspænder
 GN 890-70-SP3

Mål



$a = 14.0$	Holdekraft N = 1200	$s = 8.5$
$b_1 = 42$	$l_1 = 171$	Slangetilslutning = 4
$b_2 = 64$	$l_2 = 78.5$	Spændkraft ved 4 bar = 700
$d_1 = 8.5$	$l_3 = 22.0$	Størrelse = 70
$d_2 = M6$	$m_1 = 26.0$	$t = 12$
$d_3 = 4.3$	$m_2 = 13.5$	$W = 12$
$d_4 = G 1/8$	$m_3 = 26.0$	
$h = 52$	$m_4 = -$	